

ICS 23.060.99

J 16

备案号: 40511—2013

JB

中华人民共和国机械行业标准

JB/T 8692—2013

代替 JB/T 8692—1998

烟道蝶阀

Butterfly valves for gas flue

2013-04-25 发布

2013-09-01 实施

中华人民共和国工业和信息化部 发布

中 华 人 民 共 和 国
机 械 行 业 标 准
烟 道 蝶 阀
JB/T 8692—2013

*

机械工业出版社出版发行
北京市百万庄大街 22 号
邮政编码：100037

*

210mm×297mm·1 印张·27 千字
2013 年 11 月第 1 版第 1 次印刷
定价：18.00 元

*

书号：15111·10855
网址：<http://www.cmpbook.com>
编辑部电话：(010) 88379778
直销中心电话：(010) 88379693
封面无防伪标均为盗版

版权专有 侵权必究

目 次

前言.....	III
1 范围.....	1
2 规范性引用文件.....	1
3 结构型式、型号和基本参数.....	2
3.1 结构型式.....	2
3.2 型号.....	3
3.3 参数.....	3
4 技术要求.....	3
4.1 压力-温度额定值.....	3
4.2 壳体强度和密封性能.....	3
4.3 连接端.....	3
4.4 阀体.....	3
4.5 蝶板与阀杆.....	5
4.6 轴承和填料函.....	5
4.7 操作.....	6
4.8 材料.....	6
5 试验方法.....	6
5.1 动作检验.....	6
5.2 壳体试验.....	6
5.3 密封检验.....	7
5.4 气密性试验.....	7
5.5 阀体材质成分检验.....	7
5.6 阀体材质力学性能试验.....	7
5.7 阀体标志检查.....	7
5.8 铭牌内容检查.....	7
6 检验规则.....	8
6.1 出厂检验.....	8
6.2 型式试验.....	8
7 标志、包装、运输、贮存和供货.....	8
7.1 标志.....	8
7.2 包装、运输、贮存和供货.....	9
参考文献.....	10
图 1 普通型蝶阀.....	2
图 2 高温型蝶阀.....	2
图 3 法兰密封面形式.....	3
表 1 蝶阀的泄漏等级.....	3
表 2 DN2200~DN6000 蝶阀法兰连接尺寸.....	4
表 3 法兰螺栓孔轴线位置度公差.....	4

JB/T 8692—2013

表 4	蝶阀结构长度.....	4
表 5	阀座最小通径.....	5
表 6	蝶阀的主要零件材料.....	6
表 7	间隙测量要求.....	7
表 8	蝶板与阀座的间隙尺寸.....	7
表 9	检验项目、技术要求和试验方法.....	8

前 言

本标准按照GB/T 1.1—2009给出的规则起草。

本标准代替JB/T 8692—1998《烟道蝶阀》，本标准与JB/T 8692—1998相比主要技术变化如下：

- 扩大了公称尺寸范围；
- 修改了泄漏级别和泄漏率；
- 增加了部分大口径法兰连接尺寸；
- 增加了主要零件材料表；
- 修改了密封检验方法；
- 修改了检验规则和检验项目；
- 修改了标志、供货等方面的要求。

本标准由中国机械工业联合会提出。

本标准由全国阀门标准化技术委员会（SAC/TC188）归口。

本标准起草单位：合肥通用机械研究院、江苏神通阀门股份有限公司、安徽铜都阀门股份有限公司、石家庄阀门一厂股份有限公司。

本标准主要起草人：刘扬、张逸芳、甄宇宏、张小成。

本标准所代替标准的历次版本发布情况为：

- JB/T 8692—1998。

烟道蝶阀

1 范围

本标准规定了烟道蝶阀的结构型式、型号和基本参数、技术要求、试验方法、检验规则、标志、包装、运输、贮存和供货等要求。

本标准适用于公称压力不大于 PN6、公称尺寸 DN100~DN6000，适用温度不大于 600℃，介质为空气、含尘烟气和工业煤气等截流和调节流量用的法兰连接烟道蝶阀（以下简称蝶阀）。

焊接和对夹连接烟道蝶阀可参照本标准，方形、矩形截面的烟道蝶阀也可参照本标准。

2 规范性引用文件

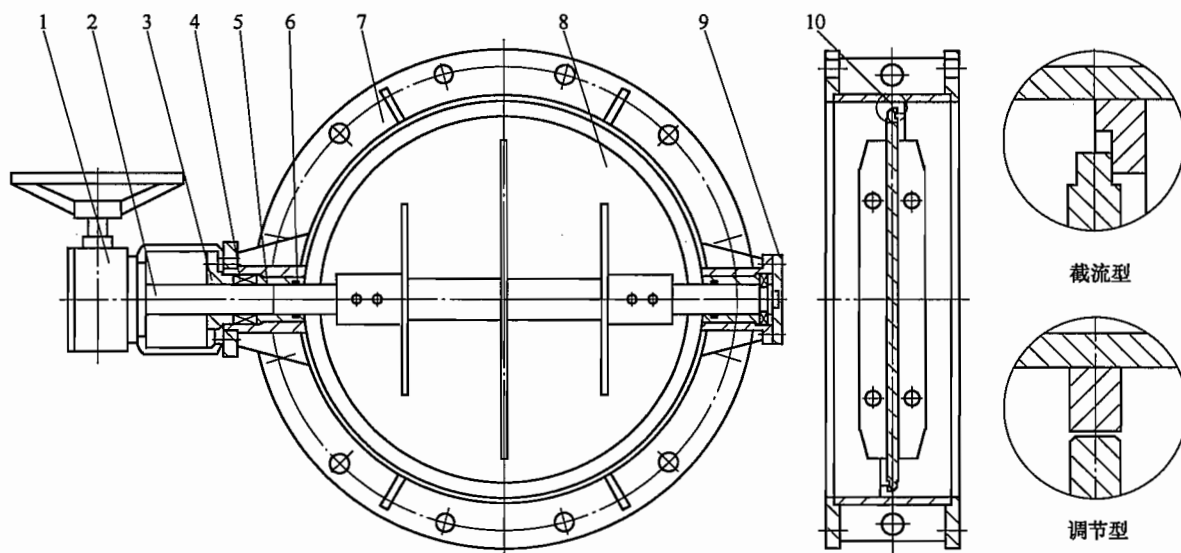
下列文件对于本文件的应用是必不可少的。凡是注日期的引用文件，仅注日期的版本适用于本文件。凡是不注日期的引用文件，其最新版本（包括所有的修改单）适用于本文件。

- GB/T 228.1 金属材料 拉伸试验 第1部分：室温试验方法
- GB/T 699 优质碳素结构钢
- GB/T 700 碳素结构钢
- GB/T 1047 管道元件 DN（公称尺寸）的定义和选用
- GB/T 1048 管道元件 PN（公称压力）的定义和选用
- GB/T 1184—1996 形状和位置公差 未注公差值
- GB/T 1220 不锈钢棒
- GB/T 3077 合金结构钢
- GB/T 3274 碳素结构钢和低合金结构钢热轧厚钢板和钢带
- GB/T 4237 不锈钢热轧钢板和钢带
- GB/T 9113 整体钢制管法兰
- GB/T 12220 通用阀门 标志
- GB/T 12223 部分回转阀门驱动装置的连接
- GB/T 12224 钢制阀门 一般要求
- GB/T 12225 通用阀门 铜合金铸件技术条件
- GB/T 12229 通用阀门 碳素钢铸件技术条件
- GB/T 12230 通用阀门 不锈钢铸件技术条件
- GB/T 13927 工业阀门 压力试验
- JB/T 106 阀门的标志和涂漆
- JB/T 308 阀门 型号编制方法
- JB/T 6626 聚四氟乙烯编织盘根
- JB/T 6627 碳（化）纤维浸渍聚四氟乙烯 编织填料
- JB/T 7370 柔性石墨编织填料
- JB/T 7928 通用阀门 供货要求

3 结构型式、型号和基本参数

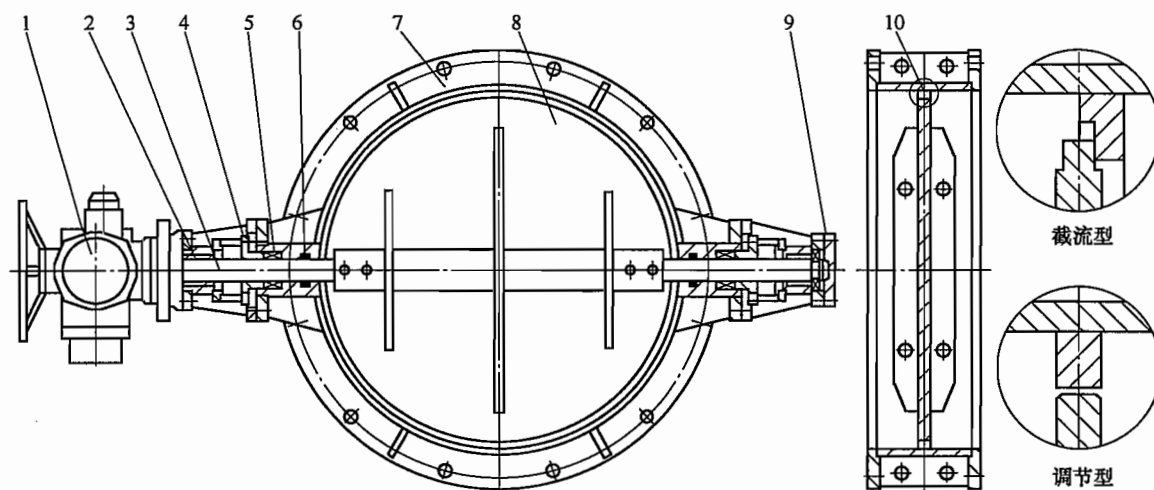
3.1 结构型式

蝶阀按作用分为截流型和调节型，工作温度不大于 300℃ 的典型结构如图 1 所示，工作温度 300℃~600℃ 的典型结构如图 2 所示。



1——驱动装置；2——阀杆；3——填料压盖；4——填料；5——轴承；6——防尘圈；
7——阀体；8——蝶板；9——端盖；10——阀座。

图 1 普通型蝶阀



1——驱动装置；2——轴承；3——阀杆；4——填料压盖；5——填料；6——防尘圈；
7——阀体；8——蝶板；9——端盖；10——阀座。

图 2 高温型蝶阀

3.2 型号

蝶阀的型号编制按 JB/T 308 的规定。

3.3 参数

蝶阀的公称尺寸为 DN100~DN6000，并应符合 GB/T 1047 的规定。

蝶阀的公称压力不大于 PN6，并应符合 GB/T 1048 的规定。

4 技术要求

4.1 压力-温度额定值

蝶阀阀体的压力-温度额定值按 GB/T 12224 的规定。蝶板、阀轴等内件材料应满足阀门的工作条件要求。

4.2 壳体强度和密封性能

4.2.1 蝶阀的经壳体强度试验后，不应有结构损伤，不允许有可见渗漏通过阀门壳壁和任何固定的阀体连接处。

4.2.2 蝶阀的泄漏以泄漏率表示，分为 A、B、C、D 四个等级。泄漏率为实际泄漏量与阀门最大流量的比值。蝶阀的密封性能应符合表 1 的规定。

表 1 蝶阀的泄漏等级

泄漏等级	A	B	C	D
泄漏率不大于	0.3%	0.5%	1.0%	不作要求

4.2.3 蝶阀的壳体气密性应在试验压力为 1.1 倍最大允许工作压力的气压下无泄漏。

4.3 连接端

蝶阀的连接形式为法兰连接。

4.4 阀体

4.4.1 公称尺寸不大于 DN2000 蝶阀法兰密封面形式和连接尺寸按 GB/T 9113 的规定，法兰厚度按设计图样规定。公称尺寸不小于 DN2200 蝶阀法兰密封面形式和连接尺寸应符合图 3 和表 2 的规定，法兰厚度按设计图样规定。

4.4.2 法兰密封面与蝶阀通道轴线应垂直，其轴线应与蝶阀通道轴线同轴。

4.4.3 法兰两端密封面应相互平行，其平行度按 GB/T 1184—1996 附录 B 中表 B3 的 12 级精度。

4.4.4 连接法兰根据结构需要允许有带螺纹的螺栓孔。

4.4.5 两端法兰螺栓孔 d_0 的轴线相对于法兰的孔轴线的轴位置度公差符合表 3 的规定。

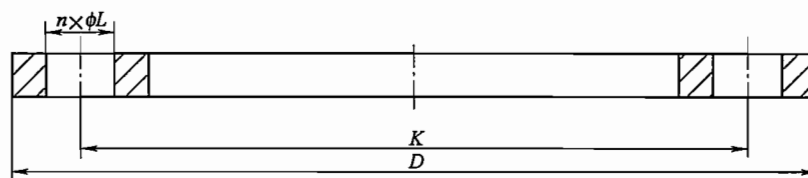


图 3 法兰密封面形式

表 2 DN2200~DN6000 蝶阀法兰连接尺寸

单位为毫米

公称尺寸 DN	法兰外径 D	螺栓孔中心圆直径 K	螺栓孔径 L	螺 栓	
				数量 n	螺纹规格
2 200	2 405	2 340	33	52	M30
2 400	2 605	2 540	33	56	M30
2 600	2 805	2 740	33	60	M30
2 800	3 030	2 960	36	64	M33
3 000	3 230	3 160	36	68	M33
3 200	3 430	3 360	36	72	M33
3 400	3 630	3 560	36	76	M33
3 600	3 840	3 770	36	80	M33
3 800	4 045	3 970	39	80	M36
4 000	4 245	4 170	39	80	M36
4 200	4 445	4 370	39	84	M36
4 400	4 660	4 580	39	88	M36
4 600	4 860	4 780	39	92	M36
4 800	5 080	4 980	39	96	M36
5 000	5 280	5 180	39	100	M36
5 200	5 480	5 380	39	104	M36
5 400	5 680	5 580	42	108	M39
5 600	5 895	5 790	42	112	M39
5 800	6 115	6 000	45	116	M42
6 000	6 315	6 200	45	120	M42

表 3 法兰螺栓孔轴线位置度公差

单位为毫米

法兰螺栓孔直径 d_0	位置度公差 ϕt
11.0~17.5	1.0
22.0~30.0	1.5
33.0~48.0	2.6
56.0~62.0	3.0

4.4.6 蝶阀的结构长度按表 4 或订货合同的规定。

表 4 蝶阀结构长度

单位为毫米

公称尺寸 DN	结构长度 L
100~150	120
200~250	140
300~350	170
400~500	190
600~800	210
900~1 200	250
1 400~2 100	300

表 4 (续)

公称尺寸 DN	结构长度 L
2 200~2 600	350
2 800~3 000	400
3 200~3 600	450
3 800~4 500	500
4 600~5 000	550
5 100~5 500	600
5 600~6 000	700

4.4.7 阀座的最小通径不得小于表 5 的规定。

表 5 阀座最小通径

单位为毫米

公称尺寸 DN	阀座最小通径	公称尺寸 DN	阀座最小通径	公称尺寸 DN	阀座最小通径
100	94	1 000	970	3 800	3 680
125	119	1 200	1 160	4 000	3 880
150	144	1 400	1 360	4 200	4 040
200	190	1 600	1 560	4 400	4 240
250	230	1 800	1 760	4 600	4 440
300	280	2 000	1 960	4 800	4 640
350	325	2 200	2 120	5 000	4 840
400	375	2 400	2 320	5 200	5 000
450	425	2 600	2 520	5 400	5 200
500	475	2 800	2 720	5 600	5 400
600	575	3 000	2 920	5 800	5 600
700	670	3 200	3 080	6 000	5 800
800	770	3 400	3 280	—	—
900	870	3 600	3 480	—	—

4.4.8 阀体可以焊接成形，也可以铸造成形，其最小壁厚可参照 GB/T 12238—2008 中附录 A 计算。

4.4.9 阀体采用钢板焊接结构时，应考虑焊接工艺、对焊工资质的要求，并根据需要做相关的检验。

4.5 蝶板与阀杆

4.5.1 蝶板与阀杆应设计成介质向任意方向流动时都能承受介质作用在蝶板上的最大压差的 1.5 倍的负荷。

4.5.2 阀杆可以设计成一个整体轴，也可以设计成两个分离的短轴，其嵌入轴孔的长度应不小于轴径的 1.5 倍。

4.5.3 阀杆和蝶板的连接强度应能承受阀杆所传递的最大转矩，阀杆和蝶板的连接应保证在正常工作情况下不松动。

4.5.4 驱动装置拆除后，阀杆端部应有明显表示蝶板位置的标识。

4.6 轴承和填料函

4.6.1 在蝶阀的试验和使用中，轴承应能承受阀杆所传递的最大载荷，且阀杆转动灵活。

4.6.2 对于公称尺寸不小于 DN350 的蝶阀，阀杆端部应选用能承受轴向推力的轴承，并采用留有适当间隙等措施，防止卡死。

4.6.3 蝶阀应设置防尘结构，以免介质中颗粒损伤轴承。

4.6.4 温度不小于 300℃ 的蝶阀本体与驱动装置的连接处应设置隔热、散热结构。

4.7 操作

4.7.1 蝶阀的驱动可采用手动、电动、液动、气动等形式。

4.7.2 蝶阀与驱动装置的连接尺寸按 GB/T 12223 的规定，或按订货合同规定。

4.7.3 用手轮（包括驱动装置的手轮）或扳手操作的蝶阀，当面向手轮或扳手时，顺时针方向转动手轮或扳手阀门应为关。手轮的轮缘上要有明显的指示蝶板关闭方向的箭头和“关”字样。

4.7.4 蝶阀应有表示蝶板位置的指示机构和保证蝶板在全开和全关位置时的限位机构。

4.8 材料

蝶阀的主要零件材料选用按表 6 的规定，并应符合相应的材料标准。如订货合同另有规定，按订货合同要求。

表 6 蝶阀的主要零件材料

零件名称	材料名称	牌 号	标 准
阀体、蝶板	碳素钢、合金钢	Q235B、20R、16MnR、WCB	GB/T 3274、GB/T 6654、GB/T 12229
	不锈钢	06Cr19Ni10、CF8	GB/T 4237、GB/T 12230
阀杆	低合金钢	40Cr、35CrMo	GB/T 3077
	不锈钢	20Cr13、12Cr18Ni9	GB/T 1220
阀座	碳素钢	Q235B、35	GB/T 699、GB/T 700
	不锈钢	20Cr13、12Cr18Ni9	GB/T 1220
	铜合金	ZCu38Mn2Pb2、ZCuAl10Fe3	GB/T 12225
	聚四氟乙烯	SFW/260、SFGS/260、SFP/260、SEPS/250	JB/T 6626
	柔性石墨	RBTN1-450、RBTW1-300、RBTW2-450	JB/T 7370
填料	聚四氟乙烯	SFW/260、SFGS/260、SFP/260、SEPS/250	JB/T 6626
	柔性石墨	RBTN1-450、RBTW1-300、RBTW2-450	JB/T 7370
	碳（化）纤维	T1101、T2101、T3101	JB/T 6627

5 试验方法

5.1 动作检验

动作检验在蝶阀空载下进行，每台产品除用手动启闭一次外，用其所具有的驱动方式启闭 3 次，检查蝶阀启闭是否正常。

5.2 壳体试验

烟道蝶阀的壳体试验按 GB/T 13927 的规定进行。

5.3 密封检验

5.3.1 将被测蝶阀置于关闭状态，用塞尺或游标卡尺检查蝶板与阀座结合处的间隙。测量点的数量及位置要求按表 7 的规定。

表 7 间隙测量要求

公称尺寸 DN	测量点数量及位置
<1 000	测量 4 个点，每 2 个测点之间间隔 90°
1 000~2 000	测量 6 个点，每 2 个测点之间间隔 60°
2 200~3 000	测量 8 个点，每 2 个测点之间间隔 45°
3 200~6 000	测量 12 个点，每 2 个测点之间间隔 30°

5.3.2 当用塞尺进行检查时，间隙平均值不大于表 8 规定的尺寸，选取相应的塞尺伸入蝶板与阀座的结合处，塞尺在结合处不能通过则检验合格。检验时塞尺不得弯曲。

表 8 蝶板与阀座的间隙尺寸

单位为毫米

公称尺寸 DN	间隙不大于		
	A 级	B 级	C 级
100~250	0.15	0.23	0.47
300~500	0.30	0.35	0.70
600~900	0.57	0.95	1.90
1 000~1 600	1.00	1.70	3.40
1 800~2 600	1.70	2.90	5.80
2 800~3 800	2.60	4.30	8.70
4 000~4 800	3.30	5.50	11.00
5 000~6 000	4.20	6.70	13.00

5.3.3 当用游标卡尺进行检测时，测量蝶板与阀座的间隙，测量结果应不大于表 8 规定的间隙尺寸。

5.4 气密性试验

将被测蝶阀充压至 1.1 倍最大允许工作压力，保持压力 5 min，检查蝶阀各连接处，不应有可见泄漏。

5.5 阀体材质成分检验

在制作阀体的本体材料上钻屑取样，进行阀体材质化学成分检验。

5.6 阀体材质力学性能试验

用阀体同炉号、同批热处理的试棒按 GB/T 228.1 规定的方法进行试验。

5.7 阀体标志检查

目测阀体标记内容。

5.8 铭牌内容检查

目测蝶阀铭牌上标记内容。

6 检验规则

6.1 出厂检验

6.1.1 每台蝶阀必须进行出厂检验，检验合格后方可出厂。

6.1.2 出厂检验项目、技术要求和试验方法按表 9 的规定。

表 9 检验项目、技术要求和试验方法

检验项目	检验类别		技术要求	试验方法
	出厂检验	型式试验		
壳体试验	√	√	4.2.1	5.2
密封检验	√	√	4.2.2	5.3
气密性试验	√	√	4.2.3	5.4
驱动装置	√	√	4.7	5.1
阀体材质成分检验	—	√	4.8	5.5
阀体材质力学性能试验	—	√	4.8	5.6
阀体标志检查	√	√	7.1.2	5.7
铭牌内容检查	√	√	7.1.3	5.8

注：“√”为检验项目，“—”为不检验项目。

6.2 型式试验

6.2.1 有下列情况之一时，应提供 1 台~2 台样机进行型式试验，试验合格后方可成批生产：

- a) 新产品试制定型鉴定；
- b) 正式生产后，如结构、材料、工艺有较大改变，可能影响产品性能；
- c) 产品长期停产后恢复生产。

6.2.2 有下列情况之一时，应抽样进行型式试验：

- a) 正常生产时，定期或积累一定产量后，应进行周期性检验；
- b) 国家质量监督机构提出进行型式检验的要求。

6.2.3 型式检验的抽样可以在生产线的终端经检验合格的产品中随机抽取，也可以在产品成品库中随机抽取，或者从已供给用户但未使用并保持出厂状态的产品中随机抽取。每一系列蝶阀供抽样的最小台数为 5 台，抽样数为 2 台。到用户抽样时，供抽样的台数不受限制，抽样数仍为 2 台。

6.2.4 型式检验项目、技术要求和试验方法按表 9 的规定。型式检验项目应全部符合要求。

7 标志、包装、运输、贮存和供货

7.1 标志

7.1.1 标志的内容

蝶阀应按 GB/T 12220 和 JB/T 106 的规定进行标记，并应符合本标准 7.1.2 和 7.1.3 的规定。

7.1.2 阀体上的标志

在阀体上须注有下列的永久标记：
——制造厂名或商标标志；

- 阀体材料或代号；
- 公称压力；
- 公称尺寸；
- 介质流向（有要求时）；
- 熔炼炉号或材料批号；
- 产品的生产系列编号。

7.1.3 铭牌上的标志

在蝶阀的铭牌上应有如下的内容：

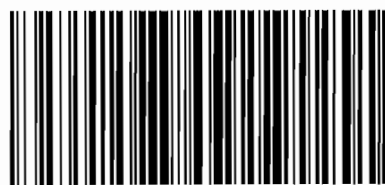
- 制造厂名；
- 产品的型号；
- 公称压力；
- 公称尺寸；
- 产品的生产系列编号；
- 材料（阀体、阀座等）；
- 依据标准编号。

7.2 包装、运输、贮存和供货

蝶阀的包装、运输、贮存和供货应按照 JB/T 7928 的规定，或按订货合同规定。

参 考 文 献

- [1] GB/T 12238—2008 法兰和对夹连接弹性密封蝶阀
-



JB/T 8692-2013

版权专有 侵权必究

*

书号：15111·10855

定价：18.00 元